

Model	2110	2113	2116	2120	2125
V _g [cm ³ /obr]	44,0	57,4	70,5	88,2	110,6
P [MPa]	17	17	16	16	14
n [obr/min]	Pompy 2700 Silniki 3000				
M [Nm]	107	141	157	196	218

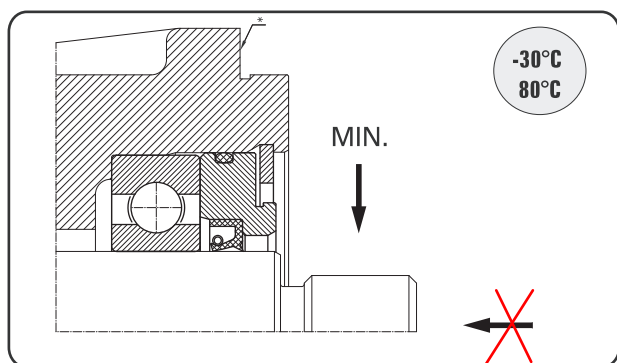
V_g - geometryczna objętość robocza, P - ciśnienie nominalne,
n - maksymalna prędkość obrotowa, M - maksymalny moment obrotowy

- Uszczelnienia
- Wymiary
- Zakończenia wałków
- Kołnierze
- Przyłącza

BUDOWA SYMBOLU

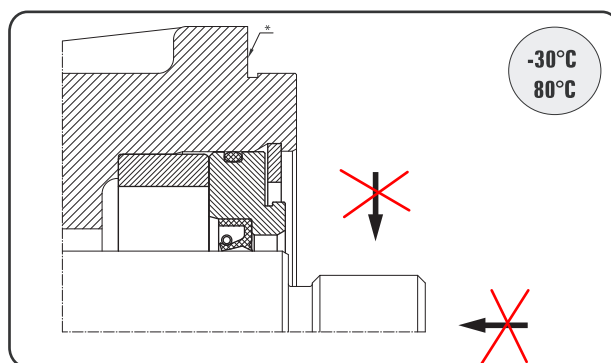
P- POMPA M- SILNIK	MODEL KONSTRUKCYJNY	ODMIANA KONSTRUKCYJNA /USZCZELNIENIA/	ŁOŻYSKA	ROZMIAR SEKCJI	ZAKOŃCZENIE WAŁKA	KOŁNIERZ	PRZYŁĄCZE	OBROTY: A- LEWE C- PRAWO D- DWUKIERUNKOWE
P	2	C	P	2110	C	8	B26	C
P M	2	A B C E A2P A2PV C2P C2PV	toczne* ślizgowe - P	2110 2113 2116 2120 2125	B C, Q AP R G L	2 3 4 5 8	B1 B2 B25 B26	A C D

* - wykonanie na łożyskach tocznych bez oznaczenia



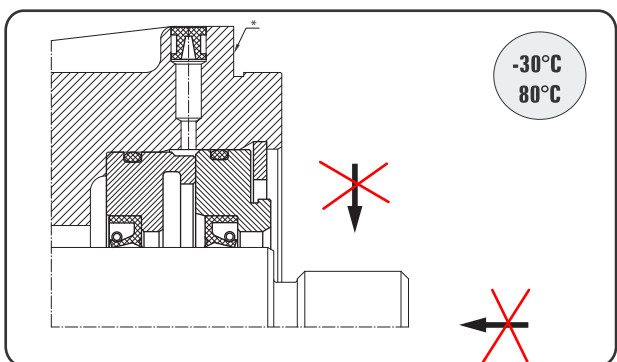
Typ A

Odmiana przystosowana do przenoszenia niewielkich sił promieniowych



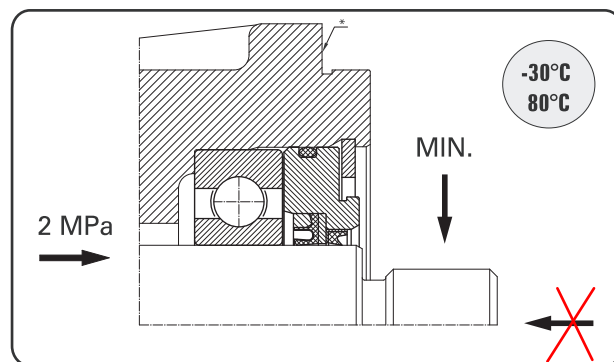
Typ B

Odmiana do napędów zewnętrznych współosiowych bez obciążeń promieniowych i osiowych



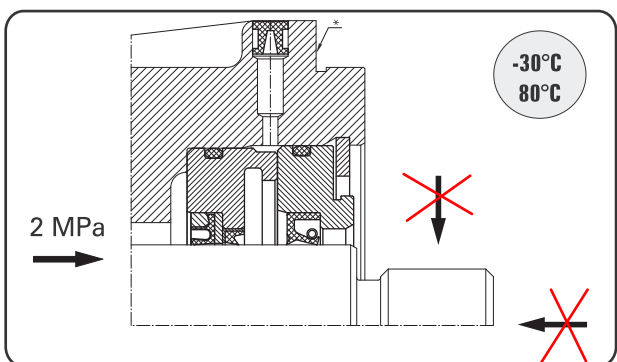
Typ C

Odmiana stosowana do bezpośredniej zabudowy na zmienniku momentu lub przekładni z kontrolą stanu uszczelnień



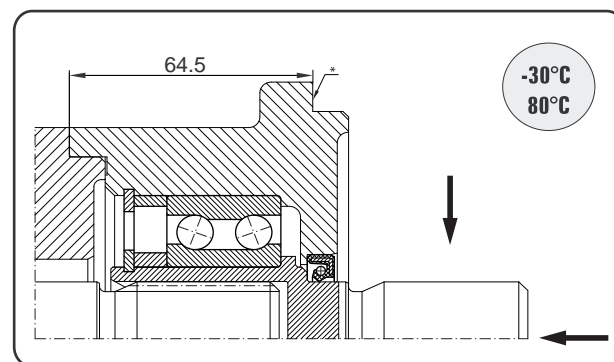
Typ A2P, A2PV

Odmiana przystosowana do przenoszenia niewielkich sił promieniowych z uszczelnieniem o podwyższonej wytrzymałości



Typ C2P, C2PV

Odmiana stosowana do bezpośredniej zabudowy na zmienniku momentu lub przekładni z uszczelnieniem o podwyższonej wytrzymałości oraz kontrolą stanu uszczelnień



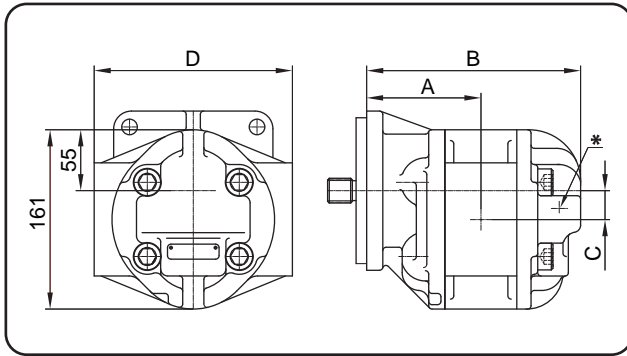
Typ E

Odmiana przystosowana do przenoszenia sił promieniowych i osiowych

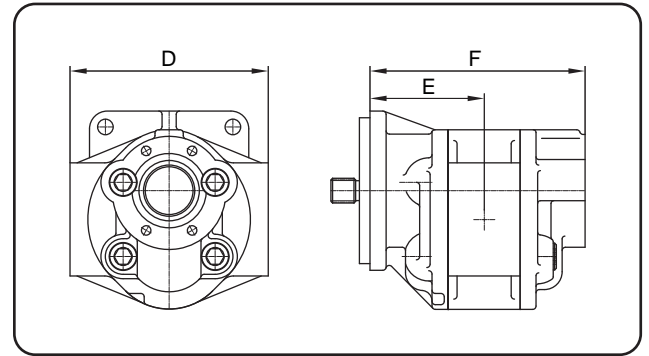
2P- dwa kierunki obrotów z drenażem zewnętrznym

2PV- dwa kierunki obrotów z drenażem wewnętrznym

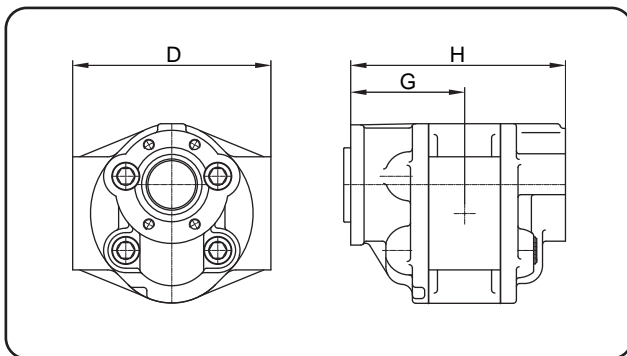
* powierzchnia montażowa kotłierza



Jednostka pojedyncza

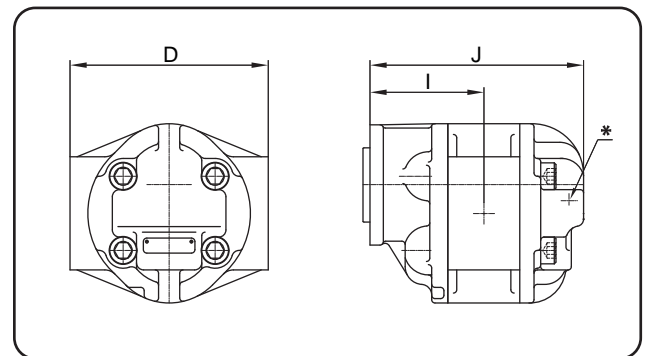


Jednostka przednia



Jednostka środkowa

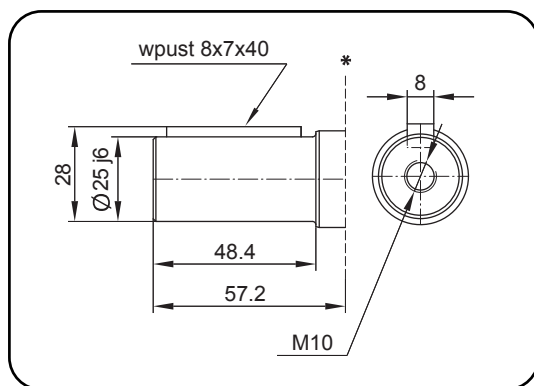
* - otwór drenażowy w silnikach



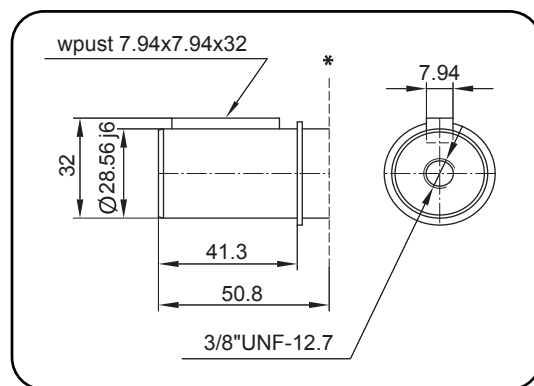
Jednostka tylna

Model	Jednostka pojedyncza				Jednostka przednia			Jednostka środkowa			Jednostka tylna			
	A	B	C	Masa [kg]	E	F	Masa [kg]	G	H	Masa [kg]	I	J	Masa [kg]	D
2110	98	184	26	18,2	98	185	18,2	98	185	18,4	98	184	18	178
2113	102	191	26	19	102	192	19	102	192	19,2	102	191	19	178
2116	106	200	26	20,5	106	202	20,5	106	202	20,7	106	200	20,3	178
2120	111	209	26	21,5	111	211	21,5	111	211	21,7	111	209	21,3	178
2125	117	222	26	25,9	117	224	25,9	117	224	26,1	117	222	25,7	178

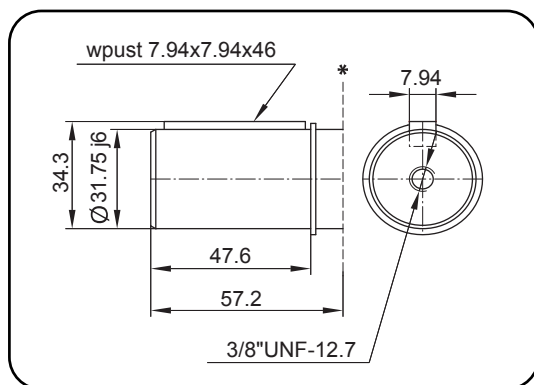
POŁĄCZENIA Z WPUSTEM



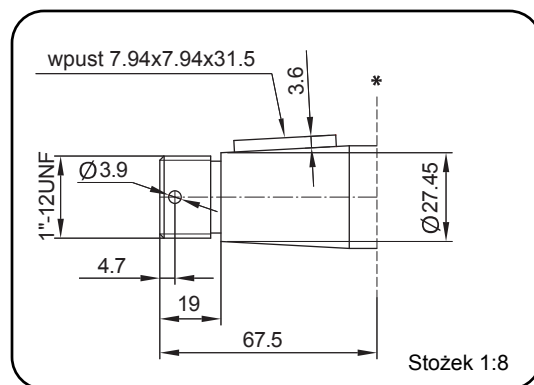
Typ AP



Typ R



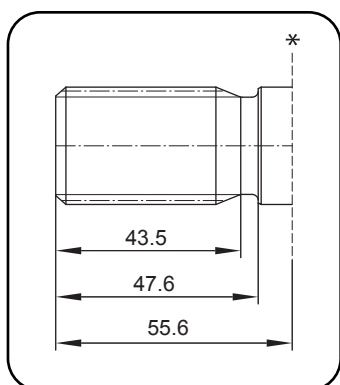
Typ G



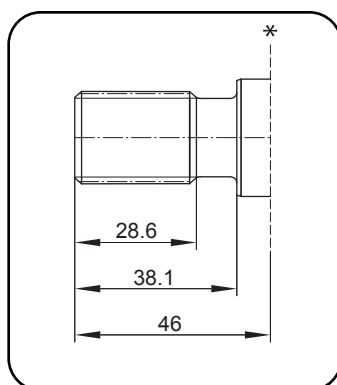
Typ L

* - powierzchnia montażowa kotnierza

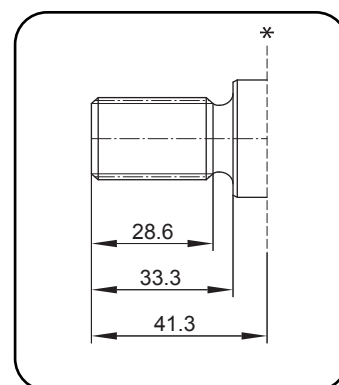
WIELOWYPUST EWOLWENTOWY



Typ C



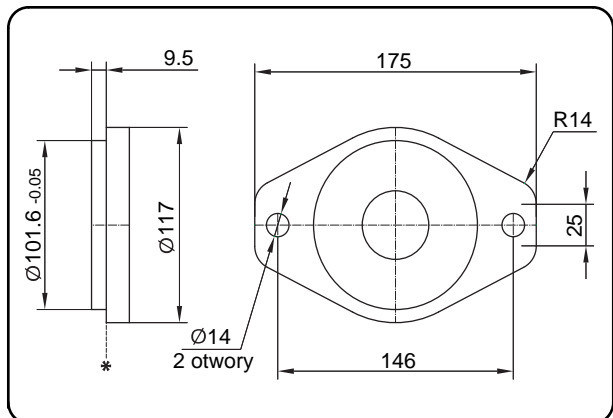
Typ Q



Typ B

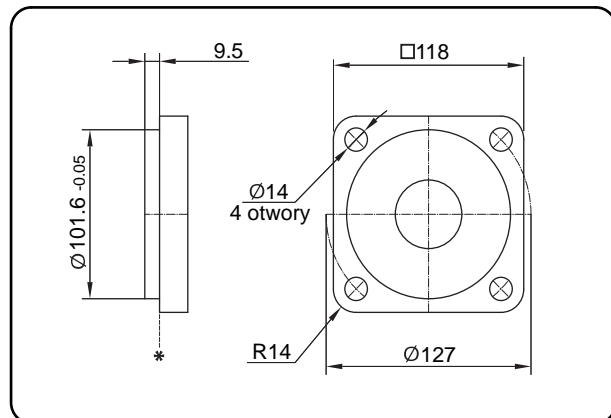
* - powierzchnia montażowa kotnierza

	Wielkość	Pasowanie na bokach zębów	Moduł	Kąt zarysu	Ilość zębów	Średnica zewnętrzna
Typ C	SAE C 1 1/4"	płaskie dno wrębów	12/24	30°	14	31,20/ 31,12
Typ Q	SAE B 1"	płaskie dno wrębów	16/32	30°	15	24,97/ 24,87
Typ B	SAE B 7/8"	płaskie dno wrębów	16/32	30°	13	21,79/ 21,66



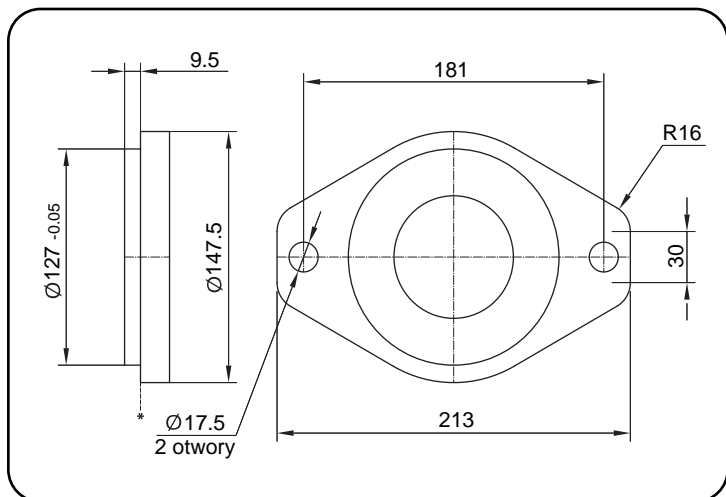
Typ 2

SAE B

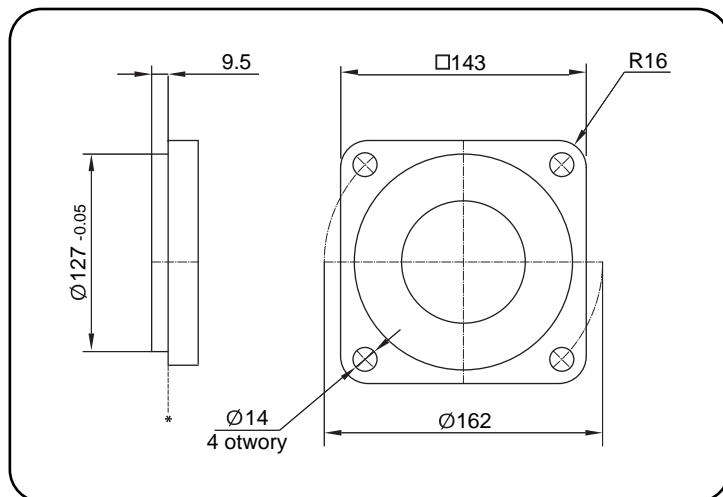


Typ 3

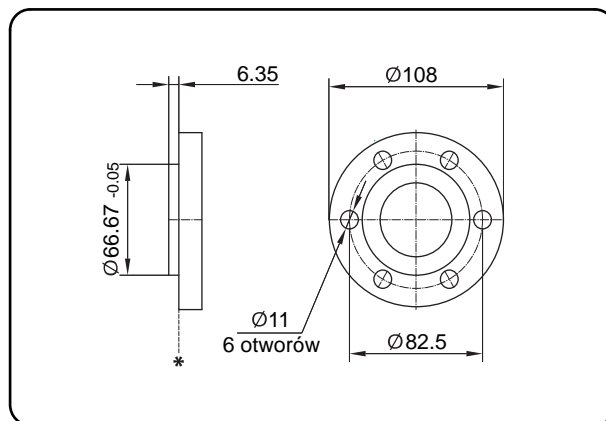
SAE C



Typ 4

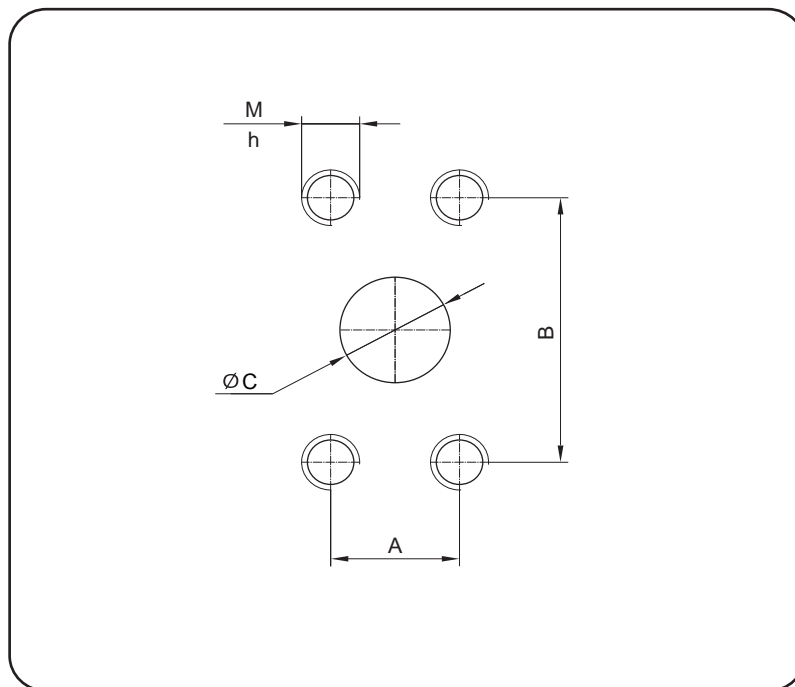


Typ 5



Typ 8

* - powierzchnia montażowa kołnierza

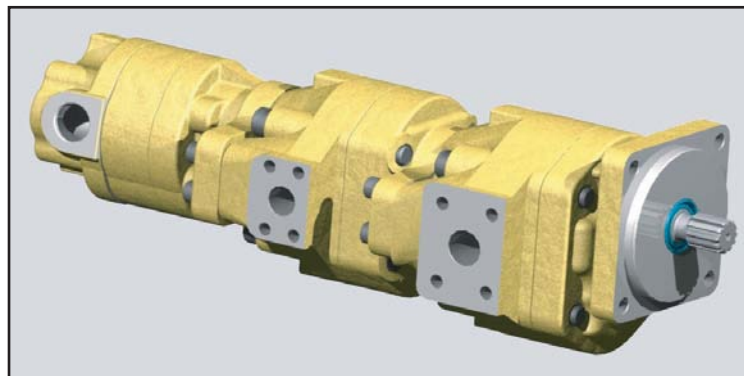
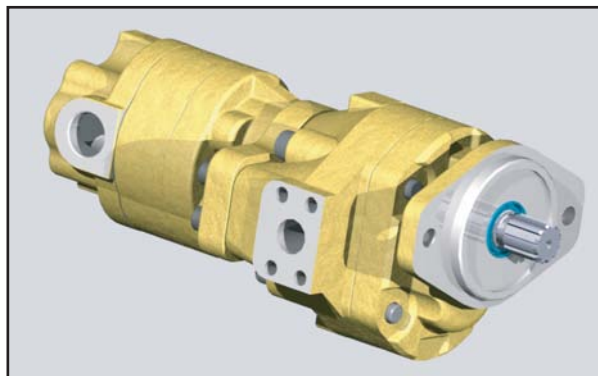


SILNIKI							MODEL	POMPY															
WLOT/WYLOT								WLOT					WYLOT										
B1		B1/B25			B25			B2		B2/B26			B26		B2		B2/B26			B26			
M	h	A	B	C	M	h		M	h	A	B	C	M	h	M	h	A	B	C	M	h		
3/8 UNC	16	26,2	52,4	25	M10	16	2110	7/16 UNC	19	30,2	58,7	31	M12	20	3/8 UNC	16	26,2	52,4	25	M10	16		
							2113																
7/16 UNC	19	30,2	58,7	31	M12	20	2116	1/2 UNC	22	35,7	69,8	38					7/16 UNC	19	30,2	58,7	31	M12	20
																2120							
1/2 UNC	22	35,7	69,8	38			2125			42,9	77,8	50			1/2 UNC	22	35,7	69,8	38				

POMPY I SILNIKI ZĘBATE

SERIE HAMWORTHY

JEDNOSTKI WIELOSEKCYJNE POMPY/ SILNIKI



BUDOWA SYMBOLU

DLA JEDNOSTEK WIELOSEKCYJNYCH I WIELOSEKCYJNYCH ZE WSPÓLNYM WŁOTEM

P- POMPA M- SILNIK	MODEL KONSTRUKCYJNY	ODMIANA KONSTRUKCYJNA	ŁOŻYSKA	WSPÓLNY WŁOT	MODELE			ZAKOŃCZENIE WAŁKA	KOŁNIERZ	PRZYŁĄCZA			OBROTY: A- LEWE C- PRAWE D- DWUKIERUNKOWE	
					Jednostka przednia	Jednostka środkowa	Jednostka tylna			Jednostka przednia	Jednostka środkowa	Jednostka tylna		
P	2	C	P*	J**	2415	2210	1604	C	5	B26	B26	C23	C	
					strony: 9,15,21,27, 33,40			strony: 10,16,22,28, 34,41		strony: 11,17,23,29, 35,42		strony: 12,18,24,30, 36,43		
					strony: 8,14,20,26, 32,39									

P* - oznaczenie to występuje tylko w jednostkach z łożyskowaniem ślizgowym (w przypadku łożysk tocznych nie podaje się żadnego oznaczenia)

J** - oznaczenie to występuje tylko w jednostkach ze wspólnym wlotem



POMPY I SILNIKI ZĘBATE

SERIE HAMWORTHY

JEDNOSTKI WIELOSEKCYJNE POMPY/ SILNIKI

P- POMPA M- SILNIK	MODEL KONSTRUKCYJNY	ODMIANA KONSTRUKCYJNA	ŁOŻYSKA	WSPÓLNY WLOT	MODELE			ZAKOŃCZENIE WAŁKA	KOŁNIERZ	PRZYŁĄCZA			OBROT: A- LEWE C- PRAWE D- DWUKIERUNKOWE
					jednostka przednia	jednostka środkowa	jednostka tylna			jednostka przednia	jednostka środkowa	jednostka tylna	
P	2	C			2415	2210	1604	C	5	B26	B26	C23	C
P M	2	A B C A2P A2PV C2P C2PV	toczne*		1604	1604	1604	A B V AD F	1 2 3 5 8	C21/E21 C23/E23 C5/E5 C9/E9 L32	C21/E21 C23/E23 C5/E5 C9/E9 L32	C21/E21 C23/E23 C5/E5 C9/E9 L32	A C D
					1606	1606	1606						
					1608	1608	1608						
					1610	1610	1610						
					1613	1613	1613						
					1617	1617	1617						
P M	2	A B C E A2P A2PV C2P C2PV	toczne* ślizgowe - P		2110	2110	2110	B,Q C AP G L R	2 3 4 5 8	B1 B2 B25 B26	B1 B2 B25 B26	B1 B2 B25 B26	A C D
					2113	2113	2113						
					2116	2116	2116						
					2120	2120	2120						
					2125	2125	2125						
P M	1*	A C	toczne*		3115	3115	3115	C G L	5	B1 B2 B25 B26	B1 B2 B25 B26	B1 B2 B25 B26	A C D
	1*, 3												
	3												
P M	1* 2	A B C E A2P A2PV C2P C2PV	toczne* ślizgowe - P		1905	1905	1905	B Q R AP	1 2 3 4 5 8	B1 B2 B25 B26	B1 B2 B25 B26	B1 B2 B25 B26	A C D
					1907	1907	1907						
					1909	1909	1909						
					1911	1911	1911						
					1913	1913	1913						
P M	1* 2	A B C E A2P A2PV C2P C2PV	toczne* ślizgowe - P	J	2207*	2207*	2207*	B,Q C G AP	2 3 4 5	B1 B2 B25 B26	B1 B2 B25 B26	B1 B2 B25 B26	A C D
					2208	2208	2208						
					2210	2210	2210						
					2213	2213	2213						
					2215	2215	2215						
					2216	2216	2216						
P		A C E	toczne*		2411	2411	2411	C G L	4 5	B2 B26	B2 B26	B2 B26	A C
					2413	2413	2413						
					2415	2415	2415						
					2416	2416	2416						
					2419	2419	2419						

* - wykonanie w jednostkach wielosekcyjnych ze wspólnym wlotem

