

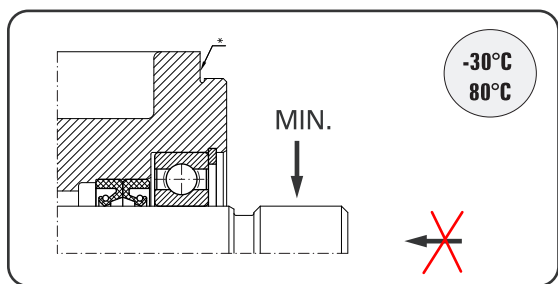
Model	1604	1606	1608	1610	1613	1617
Vg [cm <sup>3</sup> /obr]	12,4	14,6	19,4	24,3	31,6	41,3
P [MPa]	17	17	17	17	15,5	15,5
n [obr/min]	Pompy 2700 Silniki 3000					
M [Nm]	31	36	48	60	72	84

Vg - geometryczna objętość robocza, P - ciśnienie nominalne,  
n - maksymalna prędkość obrotowa, M - maksymalny moment obrotowy

- Uszczelnienia
- Wymiary
- Zakończenia wałków
- Kołnierze
- Przyłącza

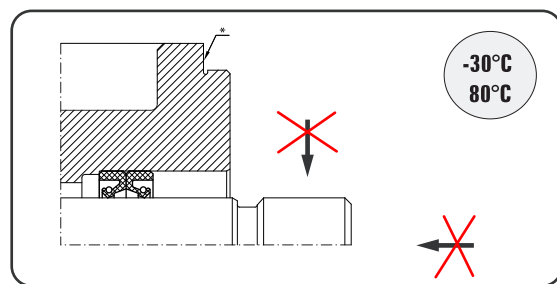
### BUDOWA SYMBOLU

P- POMPA M- SILNIK	MODEL KONSTRUKCYJNY	ODMIANA KONSTRUKCYJNA /USZCZELNIENIA/	ŁOŻYSKA	ROZMIAR SEKCJI	ZAKOŃCZENIE WAŁKA	KOŁNIERZ	PRZYŁĄCZE	OBROTY: A- LEWE C- PRAWO D- DWUKIERUNKOWE
P	2	C		1604	B	8	C23	C
P M	2	A B C E A2P A2PV C2P C2PV	toczne	1604 1606 1608 1610 1613 1617	A B V AD F	1 2 3 5 8	C21/E21 C23/E23 C5/E5 C9/E9 L 32	A C D



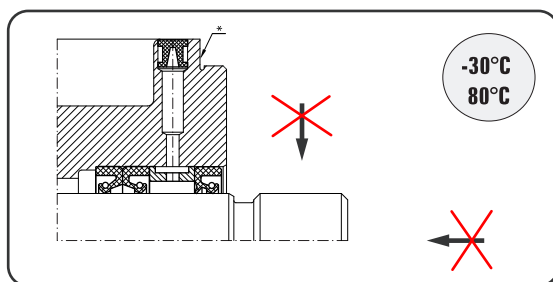
typ A

Odmiana przystosowana do przenoszenia niewielkich sił promieniowych



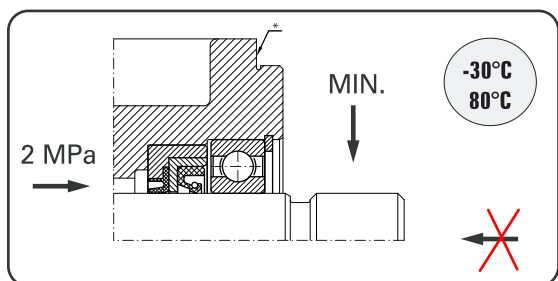
typ B

Odmiana do napędów zewnętrznych współosiowych bez obciążeń promieniowych i osiowych



typ C

Odmiana stosowana do bezpośredniej zabudowy na zmienniku momentu lub przekładni z kontrolą stanu uszczelnień

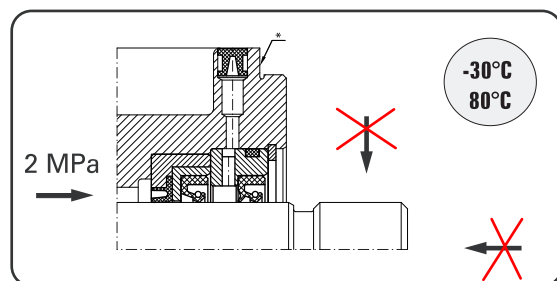


typ A2P, A2PV

Odmiana przystosowana do przenoszenia niewielkich sił promieniowych z uszczelnieniem o podwyższonej wytrzymałości

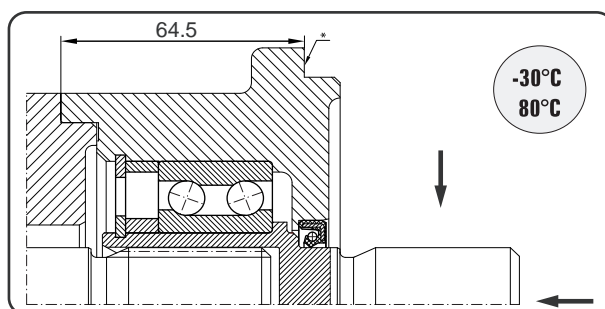
2P- dwa kierunki obrotów z drenażem zewnętrznym

2PV- dwa kierunki obrotów z drenażem wewnętrznym



typ C2P, C2PV

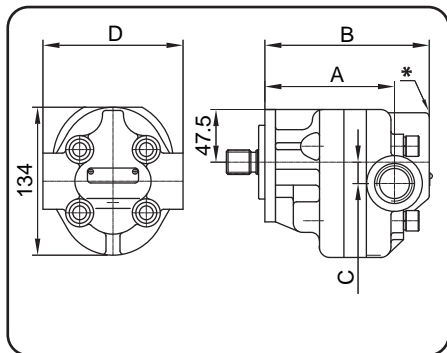
Odmiana stosowana do bezpośredniej zabudowy na zmienniku momentu lub przekładni z uszczelnieniem o podwyższonej wytrzymałości oraz kontrolą stanu uszczelnień



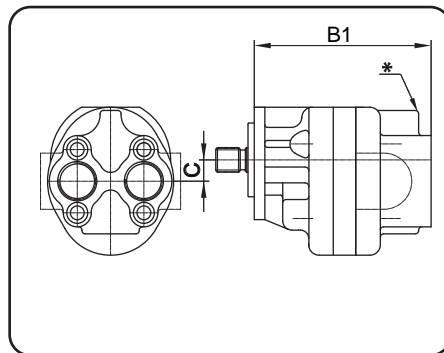
typ E

Odmiana przystosowana do przenoszenia sił promieniowych i osiowych

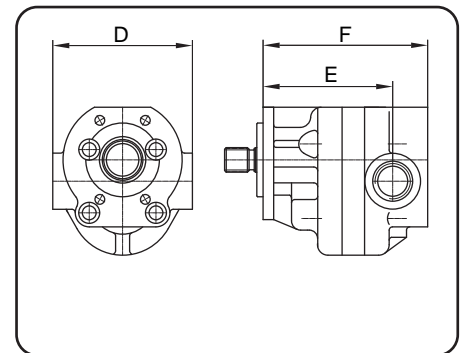
\* - powierzchnia montażowa kotnierza



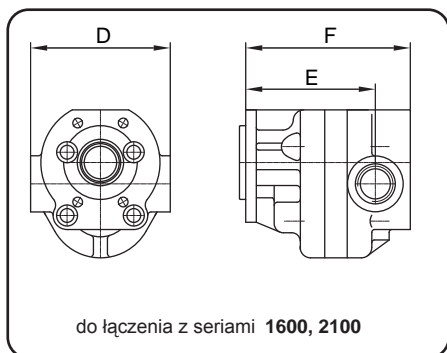
Jednostka pojedyncza z przyłączami z boku



Jednostka pojedyncza z przyłączami z tyłu

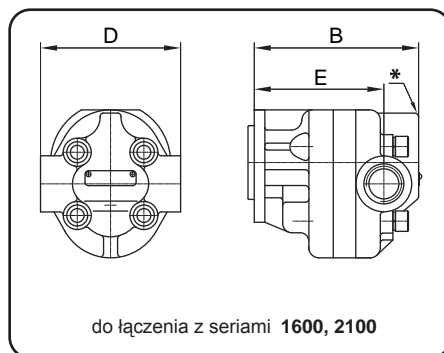


Jednostka przednia z przyłączami z boku



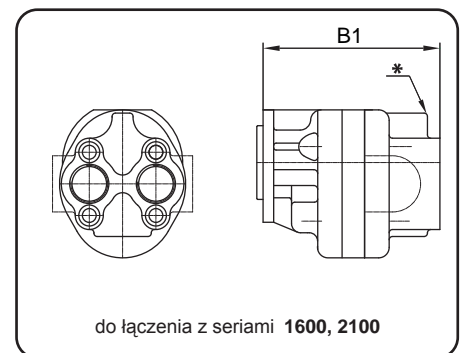
do łączenia z seriami 1600, 2100

Jednostka środkowa z przyłączami z boku



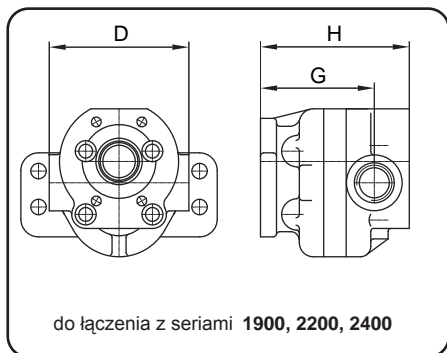
do łączenia z seriami 1600, 2100

Jednostka tylna z przyłączami z boku



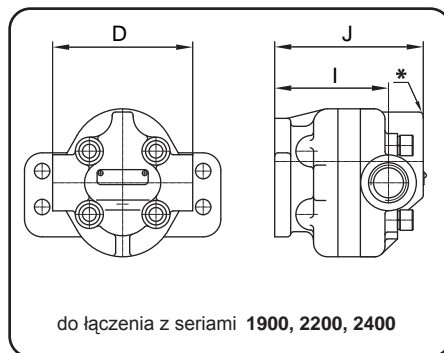
do łączenia z seriami 1600, 2100

Jednostka tylna z przyłączami z tyłu



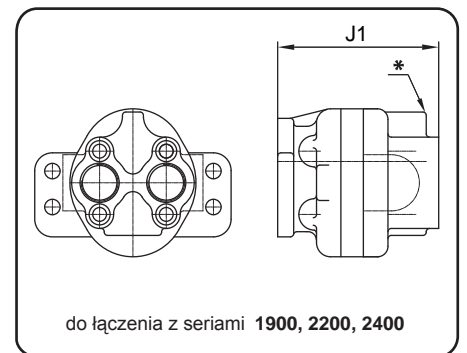
do łączenia z seriami 1900, 2200, 2400

Jednostka środkowa z przyłączami z boku



do łączenia z seriami 1900, 2200, 2400

Jednostka tylna z przyłączami z boku



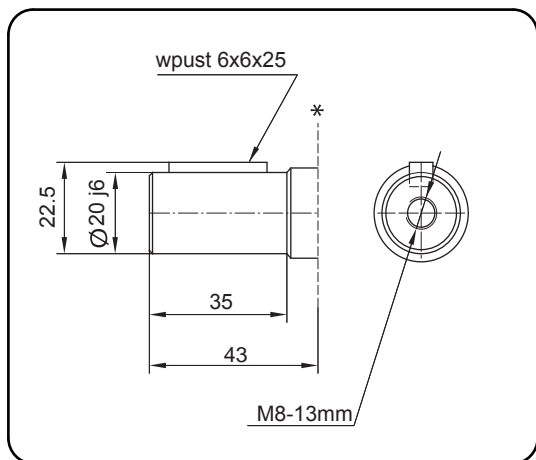
do łączenia z seriami 1900, 2200, 2400

Jednostka tylna z przyłączami z tyłu

\* otwór drenażowy w silnikach

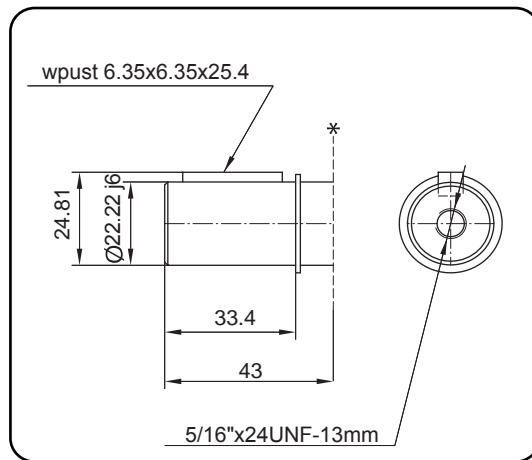
Model	A	B	B1	C	Masa [kg]	E	F	Masa [kg]	G	H	Masa [kg]	I	J	J1	Masa [kg]	D
1604	112	144	155	19,3	7	112	144	7	98	130	7	98	130	141	7	127
1606	112	144	155	19,3	7	112	144	7	98	130	7	98	130	141	7	127
1608	117	149	160	19,3	8	117	149	8	103	135	8	103	135	146	8	127
1610	122	154	165	19,3	8	122	154	8	108	140	8	108	140	151	8	127
1613	130	162	173	19,3	9	130	162	9	116	148	9	116	148	159	9	127
1617	140	172	183	19,3	9	140	172	9	126	158	9	126	158	169	9	127

POŁĄCZENIA Z WPUSTEM



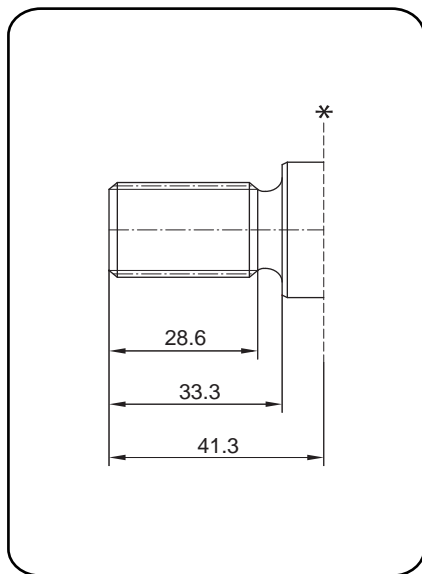
Typ AD

\* - powierzchnia montażowa kołnierza

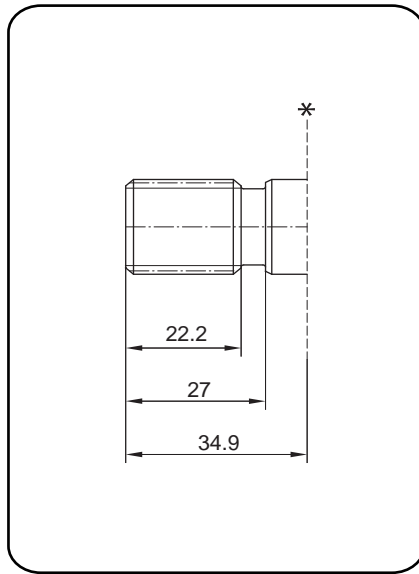


Typ F

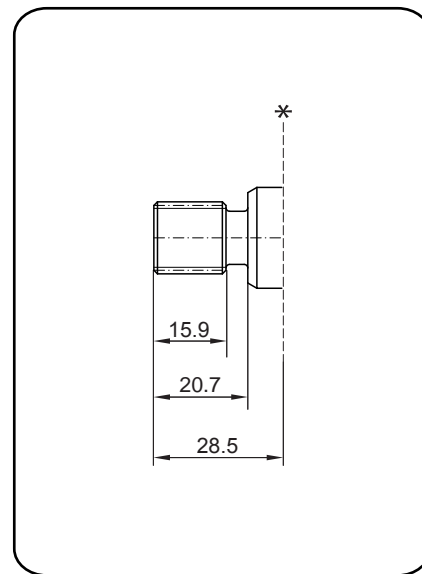
WIELOWYPUST EWOLWENTOWY



Typ B



Typ V

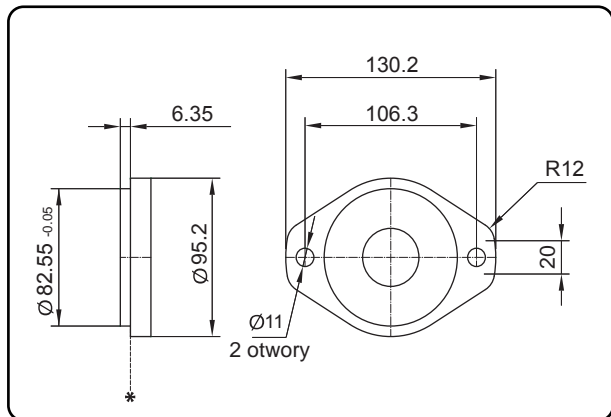


Typ A

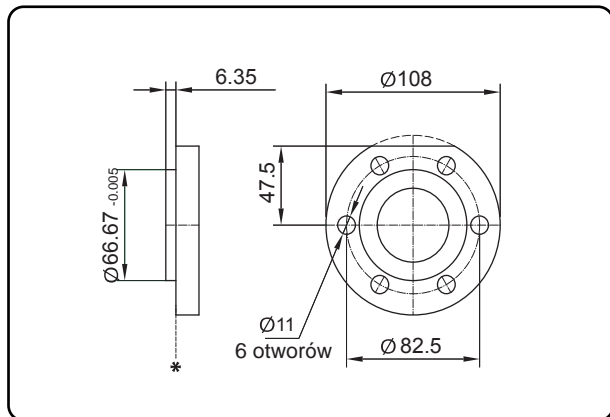
\* - powierzchnia montażowa kołnierza

	Wielkość	Pasowanie na bokach zębów	Moduł	Kąt zarysu	Ilość zębów	Średnica zewnętrzna
Typ B, V	SAE B	płaskie dno wrębów	16/32	30 °	13	21,79/ 21,66
	7/8"					
Typ A	SAE A	płaskie dno wrębów	16/32	30 °	9	15,44/ 15,30
	5/8"					

SAE A

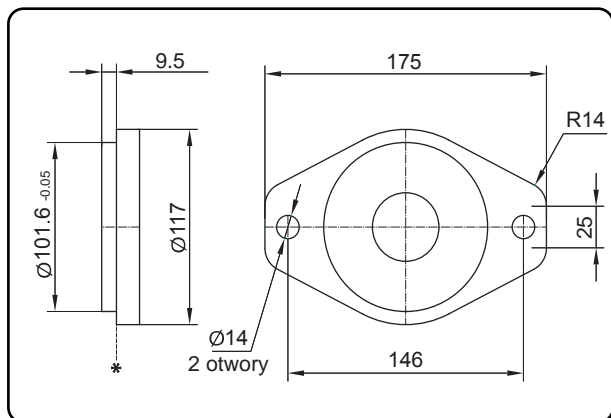


Typ 1

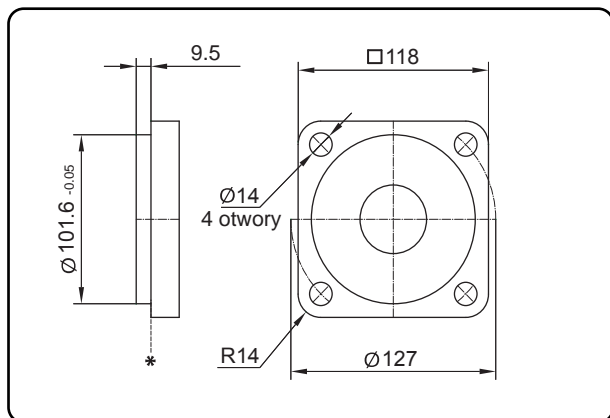


Typ 8

SAE B

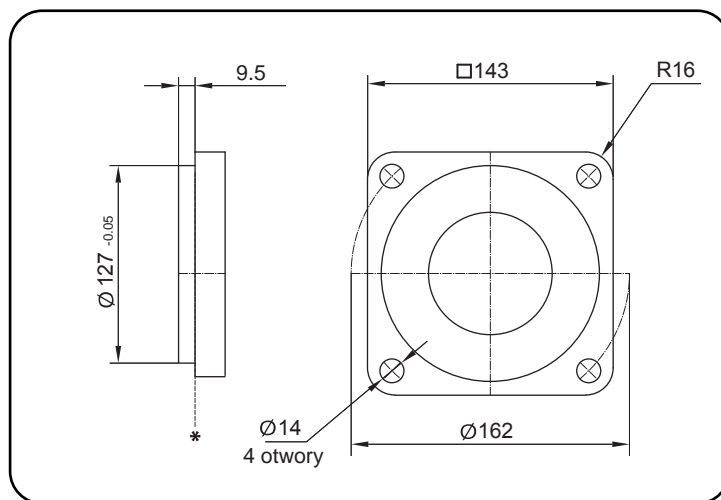


Typ 2



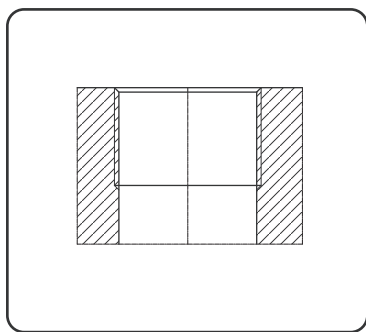
Typ 3

SAE C

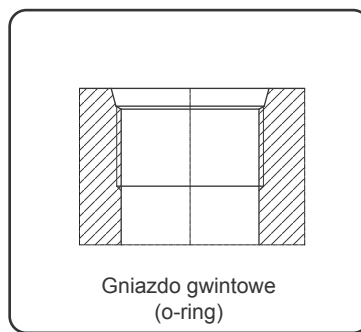


Typ 5

\* - powierzchnia montażowa kołnierza



C5, C21, E5, E21



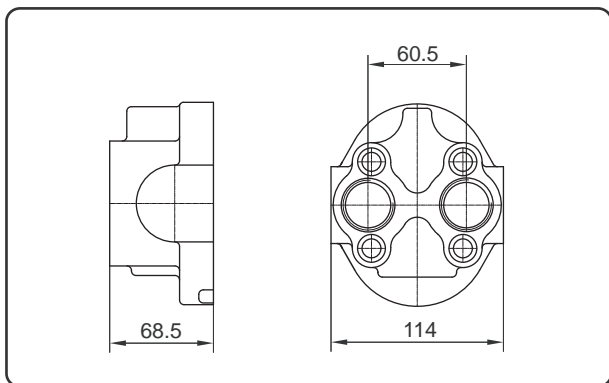
Gniazdo gwintowe  
(o-ring)

C9, C23, E9, E23, L32

Przyłącza z boku	Wlot	Wylot	Przyłącza z tyłu
C5	1"B.S.P.P	1"B.S.P.P	E5
C9	15/16"UNF-SAE	15/16"UNF-SAE	E9
C21	M33x1.5	M33x1.5	E21
C23	M33x2	M33x2	E23

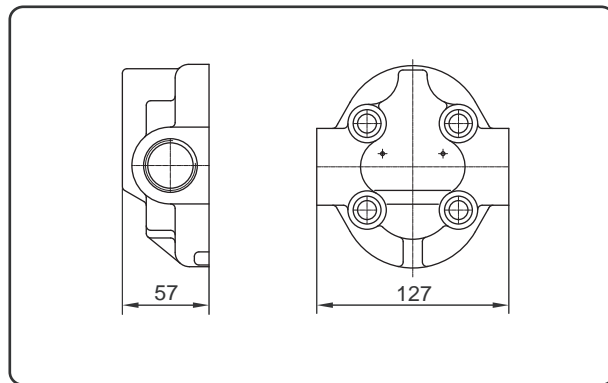
Przyłącza do góry	L32
Wlot	3/4"B.S.P.P
Wylot	3/4"B.S.P.P

### PRZYŁĄCZA Z TYŁU



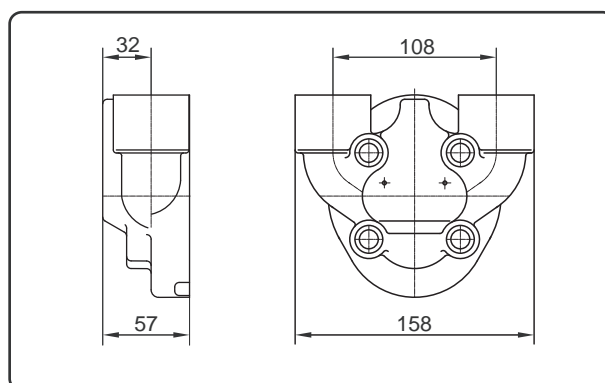
E5, E9, E21, E23

### PRZYŁĄCZA Z BOKU



C5, C9, C21, C23

### PRZYŁĄCZA DO GÓRY

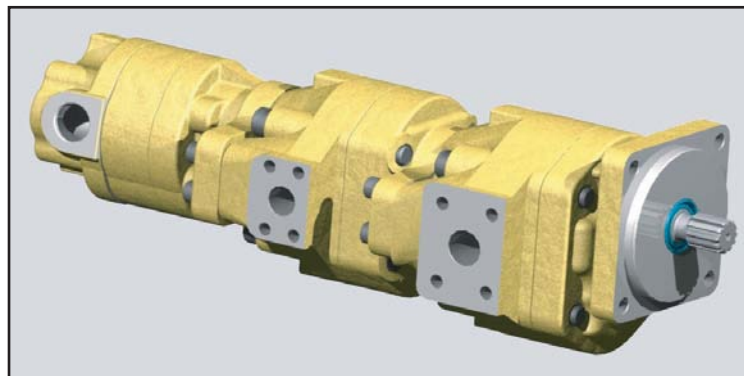
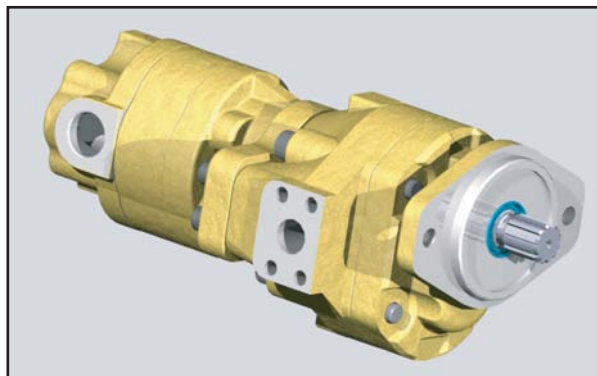


L32

# POMPY I SILNIKI ZĘBATE

## SERIE HAMWORTHY

### JEDNOSTKI WIELOSEKCYJNE POMPY/ SILNIKI



### BUDOWA SYMBOLU

#### DLA JEDNOSTEK WIELOSEKCYJNYCH I WIELOSEKCYJNYCH ZE WSPÓLNYM WŁOTEM

P- POMPA M- SILNIK	MODEL KONSTRUKCYJNY	ODMIANA KONSTRUKCYJNA	ŁOŻYSKA	WSPÓLNY WŁOT	MODELE			ZAKOŃCZENIE WAŁKA	KOŁNIERZ	PRZYŁĄCZA			OBROTY: A- LEWE C- PRAWE D- DWUKIERUNKOWE	
					Jednostka przednia	Jednostka środkowa	Jednostka tylna			Jednostka przednia	Jednostka środkowa	Jednostka tylna		
P	2	C	P*	J**	2415	2210	1604	C	5	B26	B26	C23	C	
					strony: 9,15,21,27, 33,40			strony: 10,16,22,28, 34,41		strony: 11,17,23,29, 35,42		strony: 12,18,24,30, 36,43		
					strony: 8,14,20,26, 32,39									

P\* - oznaczenie to występuje tylko w jednostkach z łożyskowaniem ślizgowym (w przypadku łożysk tocznych nie podaje się żadnego oznaczenia)

J\*\* - oznaczenie to występuje tylko w jednostkach ze wspólnym wlotem



# POMPY I SILNIKI ZĘBATE

## SERIE HAMWORTHY

### JEDNOSTKI WIELOSEKCYJNE POMPY/ SILNIKI

P- POMPA M- SILNIK	MODEL KONSTRUKCYJNY	ODMIANA KONSTRUKCYJNA	ŁOŻYSKA	WSPÓLNY WLOT	MODELE			ZAKOŃCZENIE WAŁKA	KOŁNIERZ	PRZYŁĄCZA			OBROT: A- LEWE C- PRAWE D- DWUKIERUNKOWE
					jednostka przednia	jednostka środkowa	jednostka tylna			jednostka przednia	jednostka środkowa	jednostka tylna	
P	2	C			2415	2210	1604	C	5	B26	B26	C23	C
P M	2	A B C A2P A2PV C2P C2PV	toczne*		1604	1604	1604	A B V AD F	1 2 3 5 8	C21/E21 C23/E23 C5/E5 C9/E9 L32	C21/E21 C23/E23 C5/E5 C9/E9 L32	C21/E21 C23/E23 C5/E5 C9/E9 L32	A C D
					1606	1606	1606						
					1608	1608	1608						
					1610	1610	1610						
					1613	1613	1613						
					1617	1617	1617						
P M	2	A B C E A2P A2PV C2P C2PV	toczne* ślizgowe - P		2110	2110	2110	B,Q C AP G L R	2 3 4 5 8	B1 B2 B25 B26	B1 B2 B25 B26	B1 B2 B25 B26	A C D
					2113	2113	2113						
					2116	2116	2116						
					2120	2120	2120						
					2125	2125	2125						
P M	1*	A C	toczne*		3115	3115	3115	C G L	5	B1 B2 B25 B26	B1 B2 B25 B26	B1 B2 B25 B26	A C D
	1*, 3												
	3												
P M	1* 2	A B C E A2P A2PV C2P C2PV	toczne* ślizgowe - P		1905	1905	1905	B Q R AP	1 2 3 4 5 8	B1 B2 B25 B26	B1 B2 B25 B26	B1 B2 B25 B26	A C D
					1907	1907	1907						
					1909	1909	1909						
					1911	1911	1911						
					1913	1913	1913						
P M	1* 2	A B C E A2P A2PV C2P C2PV	toczne* ślizgowe - P	J	2207*	2207*	2207*	B,Q C G AP	2 3 4 5	B1 B2 B25 B26	B1 B2 B25 B26	B1 B2 B25 B26	A C D
					2208	2208	2208						
					2210	2210	2210						
					2213	2213	2213						
					2215	2215	2215						
					2216	2216	2216						
P		A C E	toczne*		2411	2411	2411	C G L	4 5	B2 B26	B2 B26	B2 B26	A C
					2413	2413	2413						
					2415	2415	2415						
					2416	2416	2416						
					2419	2419	2419						

\* - wykonanie w jednostkach wielosekcyjnych ze wspólnym wlotem

